

LM136-2.5

LM136-2.5 LM236-2.5 LM336-2.5V Reference Diode



Literature Number: JAJSB75

LM236-2.5/LM336-2.5

2.5V 基準電圧ダイオード

概要

LM236-2.5、LM336-2.5 は、高精度 2.5V シャント・レギュレータ・ダイオードです。このモノリシック IC 基準電圧源は、0.2 のダイナミック・インピーダンスをもつ低温度係数 2.5V ツェナー・ダイオードとして動作します。LM236-2.5 のピン 3 によって、基準電圧と温度係数を容易にトリムできます。

LM236-2.5 シリーズは、デジタル電圧計、電源またはオペアンプ用高精度 2.5V 低電圧基準電圧源として利用できます。2.5V は 5V 電源から安定した基準電圧を得るのに便利です。さらに、LM236-2.5 はシャント・レギュレータとして動作するので、正または負の基準電圧としても利用できます。

LM236-2.5 は -25 ~ +85 の範囲にわたって動作するように定格化されています。

LM336-2.5 は、0 ~ +70 の温度範囲にわたって動作するように定格化されています。入手可能なパッケージについては「ピン配置図」を参照ください。

特長

低温度係数

400 μ A ~ 10mA の範囲の広い動作電流

0.2 のダイナミック・インピーダンス

$\pm 1\%$ の初期許容誤差のグレードを用意

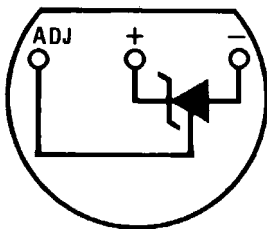
温度安定性を保証

最小温度ドリフトに容易に調整可能

高速ターンオン

ピン配置図

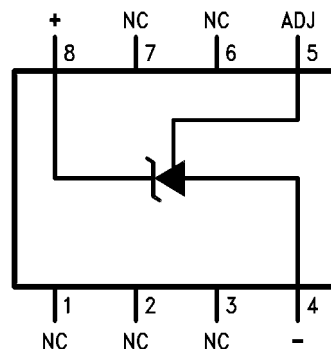
TO-92
Plastic Package



Bottom View

Order Number LM336Z-2.5 or LM336BZ-2.5
See NS Package Number Z03A

SO Package

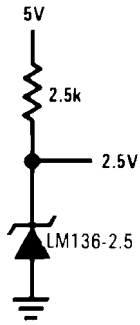


Top View

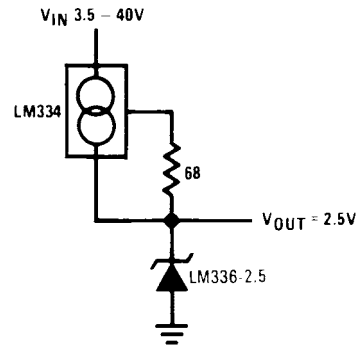
Order Number LM236M-2.5,
LM236AM-2.5, LM336M-2.5
or LM336BM-2.5
See NS Package Number M08A

代表的なアプリケーション

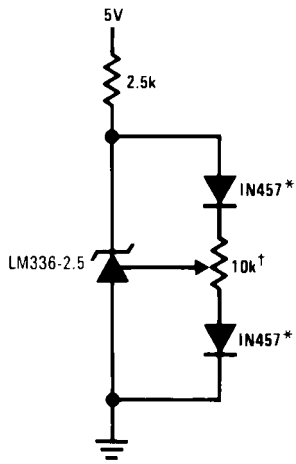
2.5V Reference



Wide Input Range Reference



2.5V Reference with Minimum Temperature Coefficient



† 2.490V に調整してください。

* 任意のシリコン信号ダイオード。

絶対最大定格 (Note 1)

本データシートには軍用・航空宇宙用の規格は記載されていません。
関連する電気的信頼性試験方法の規格を参照ください。

逆方向電流	15 mA
順方向電流	10 mA
保存温度範囲	- 60 ~ + 150
動作温度範囲 (Note 2)	
LM236	- 25 ~ + 85
LM336	0 ~ + 70

ハンダ付け温度

TO-92 パッケージ (10 秒)	260
SO パッケージ	
ベーパー・フェーズ (60 秒)	215
温度赤外線 (15 秒)	220

その他の表面実装法についてはアプリケーション・ノート AN-450 「スモール・アウトライン (SO) パッケージ表面実装と製品信頼性上における効果」を参照ください。

電気的特性 (Note 3)

Parameter	Conditions	LM236A-2.5			LM336B-2.5			Units
		LM236-2.5			LM336-2.5			
		Min	Typ	Max	Min	Typ	Max	
Reverse Breakdown Voltage	$T_A=25^\circ\text{C}$, $I_R=1\text{ mA}$ LM136, LM236, LM336 LM136A, LM236A, LM336B	2.440	2.490	2.540	2.390	2.490	2.590	V
Reverse Breakdown Change With Current	$T_A=25^\circ\text{C}$, $400\ \mu\text{A}\leq I_R\leq 10\text{ mA}$		2.6	6		2.6	10	mV
Reverse Dynamic Impedance	$T_A=25^\circ\text{C}$, $I_R=1\text{ mA}$, $f=100\text{ Hz}$		0.2	0.6		0.2	1	Ω
Temperature Stability (Note 4)	V_R Adjusted to 2.490V $I_R=1\text{ mA}$, Figure 2 $0^\circ\text{C}\leq T_A\leq 70^\circ\text{C}$ (LM336) $-25^\circ\text{C}\leq T_A\leq +85^\circ\text{C}$ (LM236H, LM236Z) $-25^\circ\text{C}\leq T_A\leq +85^\circ\text{C}$ (LM236M) $-55^\circ\text{C}\leq T_A\leq +125^\circ\text{C}$ (LM136)		3.5	9		1.8	6	mV mV
Reverse Breakdown Change With Current	$400\ \mu\text{A}\leq I_R\leq 10\text{ mA}$		3	10		3	12	mV
Reverse Dynamic Impedance	$I_R=1\text{ mA}$		0.4	1		0.4	1.4	Ω
Long Term Stability	$T_A=25^\circ\text{C}\pm 0.1^\circ\text{C}$, $I_R=1\text{ mA}$, $t=1000\text{ hrs}$		20			20		ppm

Note 1: 「絶対最大定格」とは、ICに破壊が発生する可能性のあるリミット値をいいます。この規格を超えて動作させているICには、「電気的特性」の規格は適用されません。

Note 2: 高温度での動作に対して、最大 T_J は次の通りです。

LM236	125
LM336	100

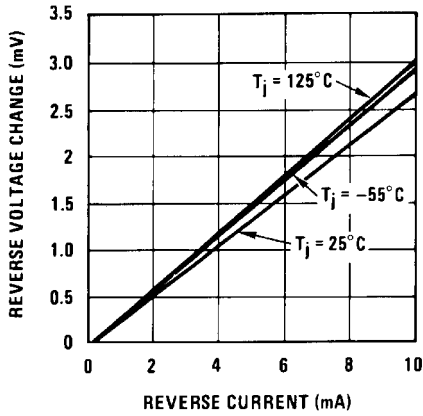
Thermal Resistance	TO-92	SO-8
θ_{ja} (Junction to Ambient)	180°C/W (0.4" leads) 170°C/W (0.125" lead)	165°C/W
θ_{jc} (Junction to Case)	n/a	n/a

Note 3: 特記のない限り、上記の仕様は LM236-2.5 は $-25\ T_A + 85$ 、LM336-2.5 は $0\ T_A + 70$ の範囲で適用されます。

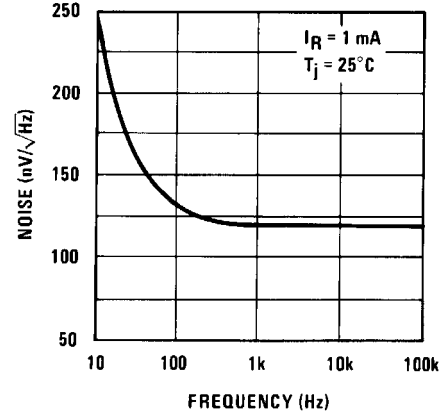
Note 4: LM336 および LM236 ファミリの温度安定性は、設計によって保証されています。与えられた規格値は記載された温度範囲と電源電圧の範囲にわたって保証されていますが、全数検査されません。この規格値は出荷品質レベルの計算に使用しません。温度安定性は $25\ T_A$ (最小) または T_A (最大) の範囲における V_{ref} の最大変化として定義されます。

代表的な性能特性

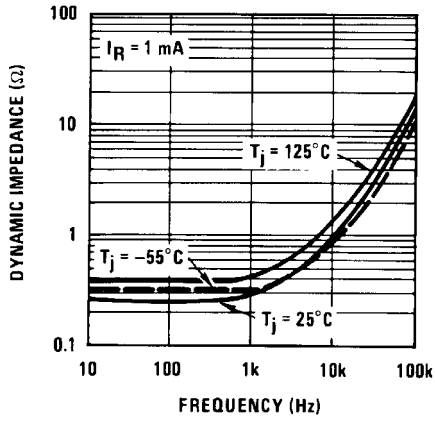
Reverse Voltage Change



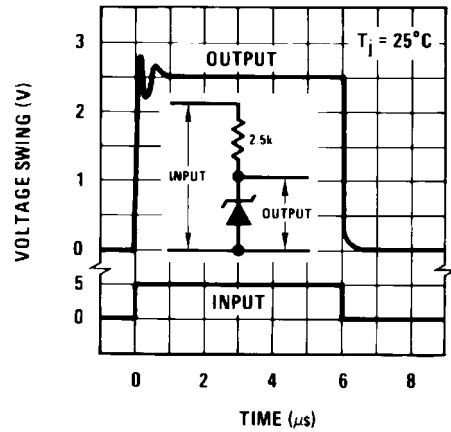
Zener Noise Voltage



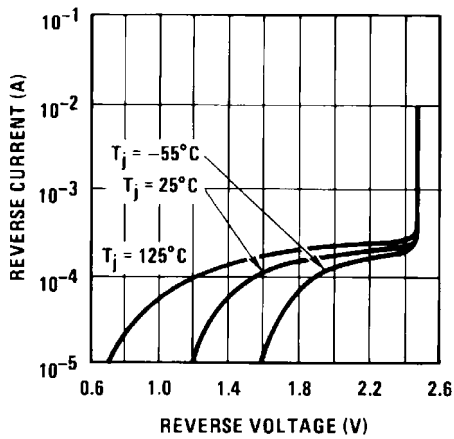
Dynamic Impedance



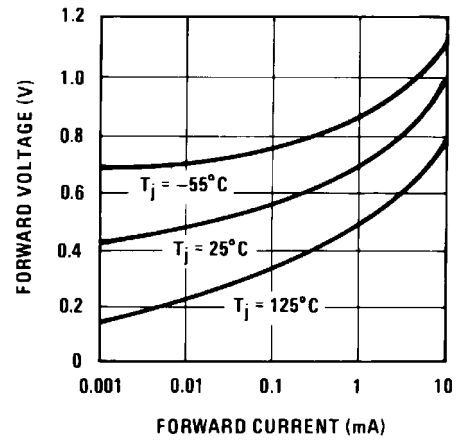
Response Time



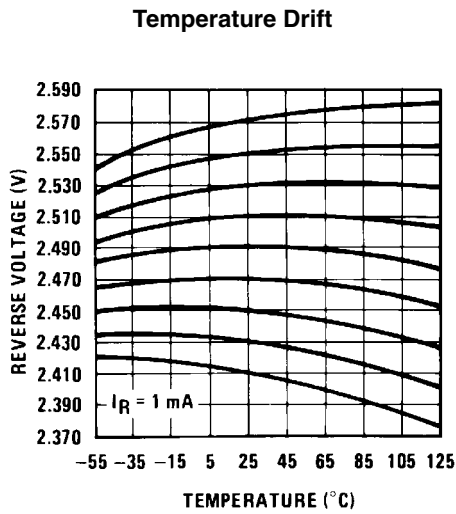
Reverse Characteristics



Forward Characteristics



代表的な性能特性 (つづき)



アプリケーション・ヒント

LM236 シリーズ基準電圧は、通常のツェナー・ダイオードより使い方がはるかに容易です。低インピーダンスと広い動作電流範囲は、ほとんどあらゆる回路のバイアス回路を簡単にします。さらにブレイクダウン電圧または温度係数のどちらかは、回路性能を最適化するために調整可能です。

Figure 1 に逆方向ブレイクダウン電圧を調整するための 10k ポテンショメータをもつ LM236 を示します。R1 を追加することによって、ブレイクダウン電圧はデバイスの温度係数に影響を与えずに調整できます。調整範囲は通常、初期デバイス許容誤差とバッファ回路の精度誤差を調整するために十分です。

最小温度係数が必要な場合は、Figure 2 に示すように 2 つのダイオードを調整ポテンショメータと直列に接続することができます。デバイスが 2.490V に調整されたとき温度係数は最小になります。1N914、1N4148、または 1N457 のような、ほとんどあらゆる種類のシリコン信号ダイオードが使用できます。適切な温度補償のためにダイオードは LM236 と同じ熱環境条件にある必要があります。通常はプリント回路ボード上の LM236 の近くにダイオードを接続するだけで十分です。R1 の絶対抵抗値は重要ではなく、2k ~ 20k の任意の値で動作します。

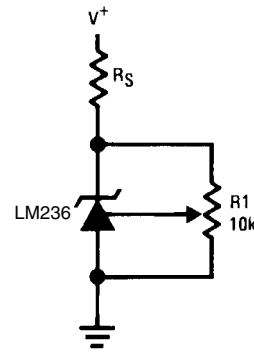


FIGURE 1. LM236 With Pot for Adjustment of Breakdown Voltage (Trim Range = $\pm 120 \text{ mV}$ typical)

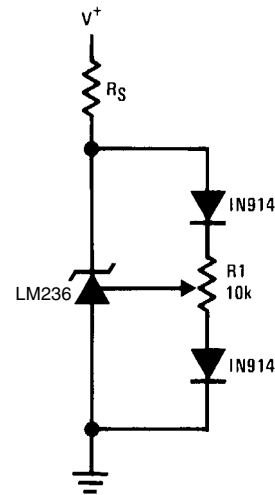
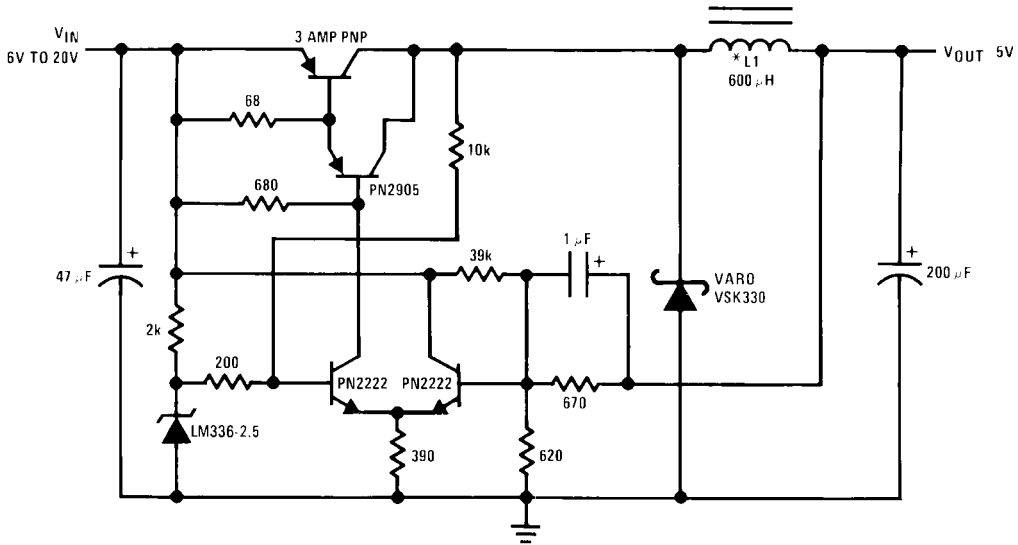


FIGURE 2. Temperature Coefficient Adjustment (Trim Range = $\pm 70 \text{ mV}$ typical)

アプリケーション・ヒント(つづき)

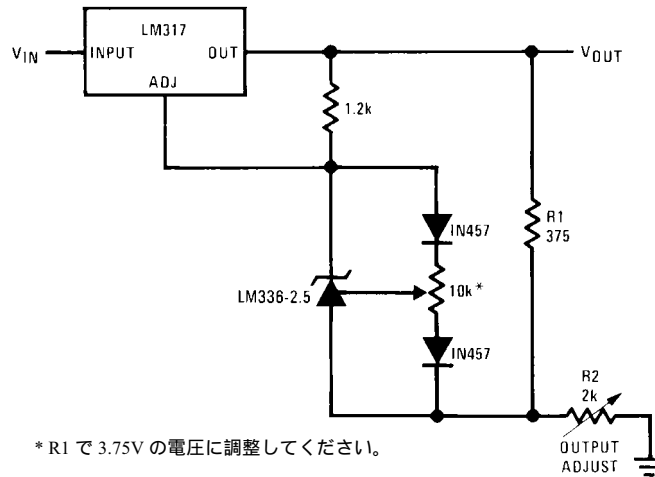
Low Cost 2 Amp Switching Regulator †



* L1 は Arnold Core A-254168-2 上に #16 ワイヤを 60 回巻きます。

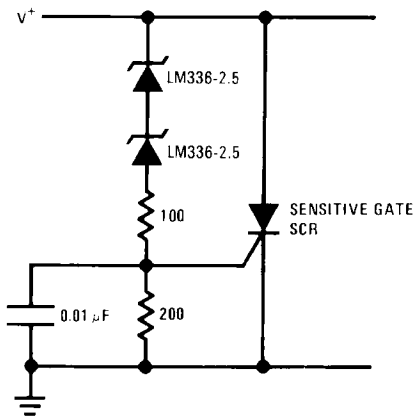
† 効率 ≈ 80%。

Precision Power Regulator with Low Temperature Coefficient

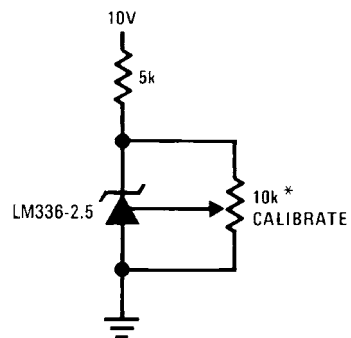


* R1 で 3.75V の電圧に調整してください。

5V Crowbar

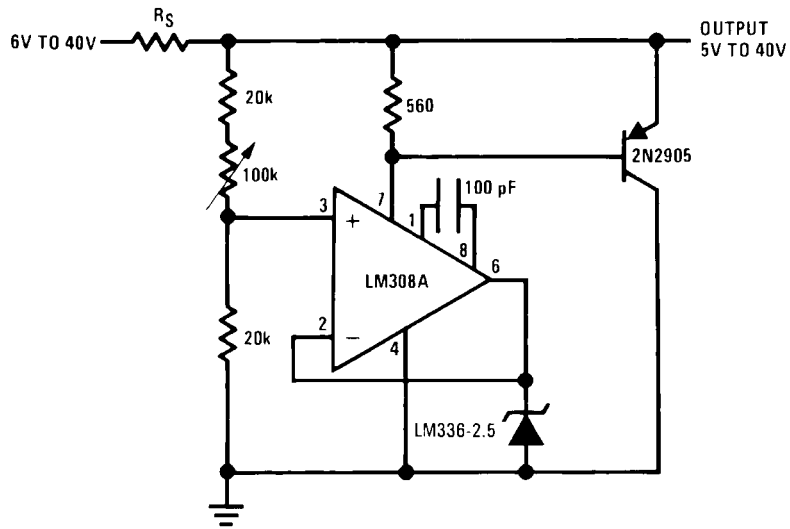


Trimmed 2.5V Reference with Temperature Coefficient Independent of Breakdown Voltage

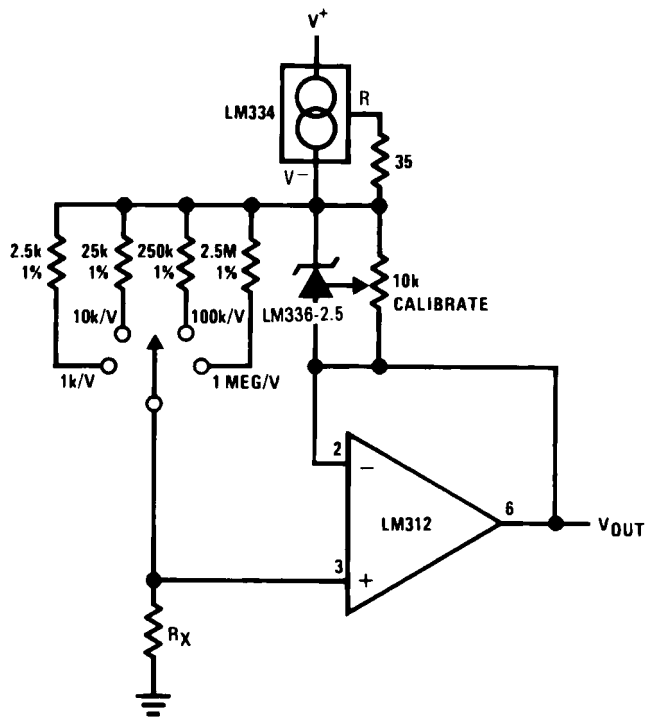


* 温度係数に影響を与えません。

Adjustable Shunt Regulator

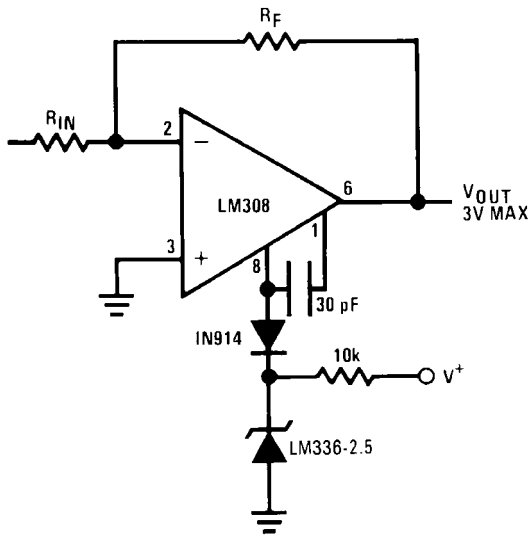


Linear Ohmmeter

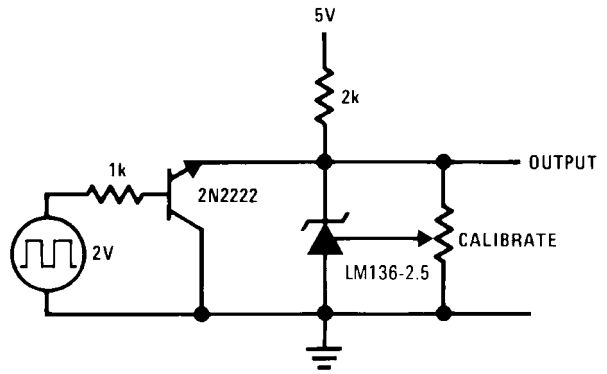


アプリケーション・ヒント(つづき)

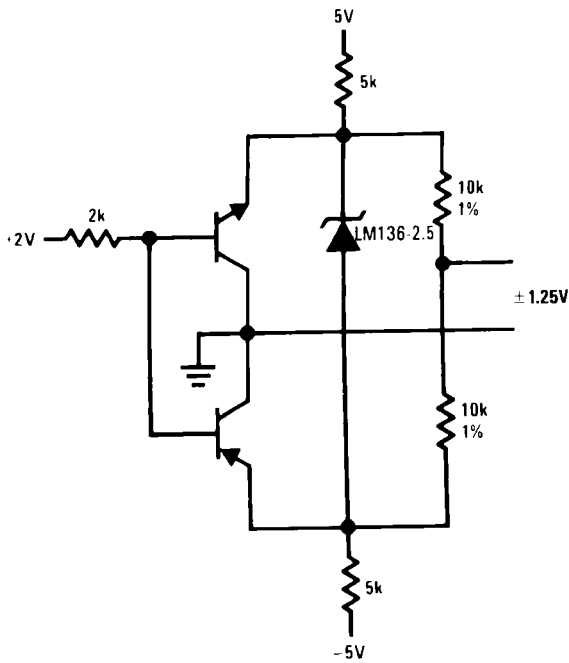
Op Amp with Output Clamped



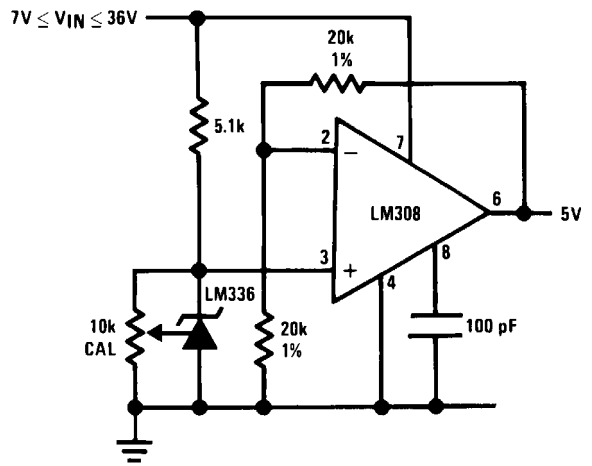
2.5V Square Wave Calibrator



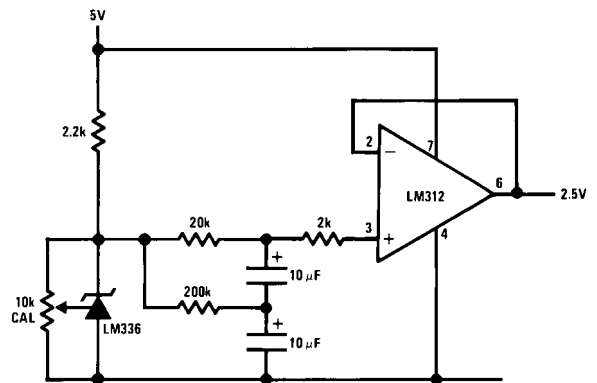
Bipolar Output Reference



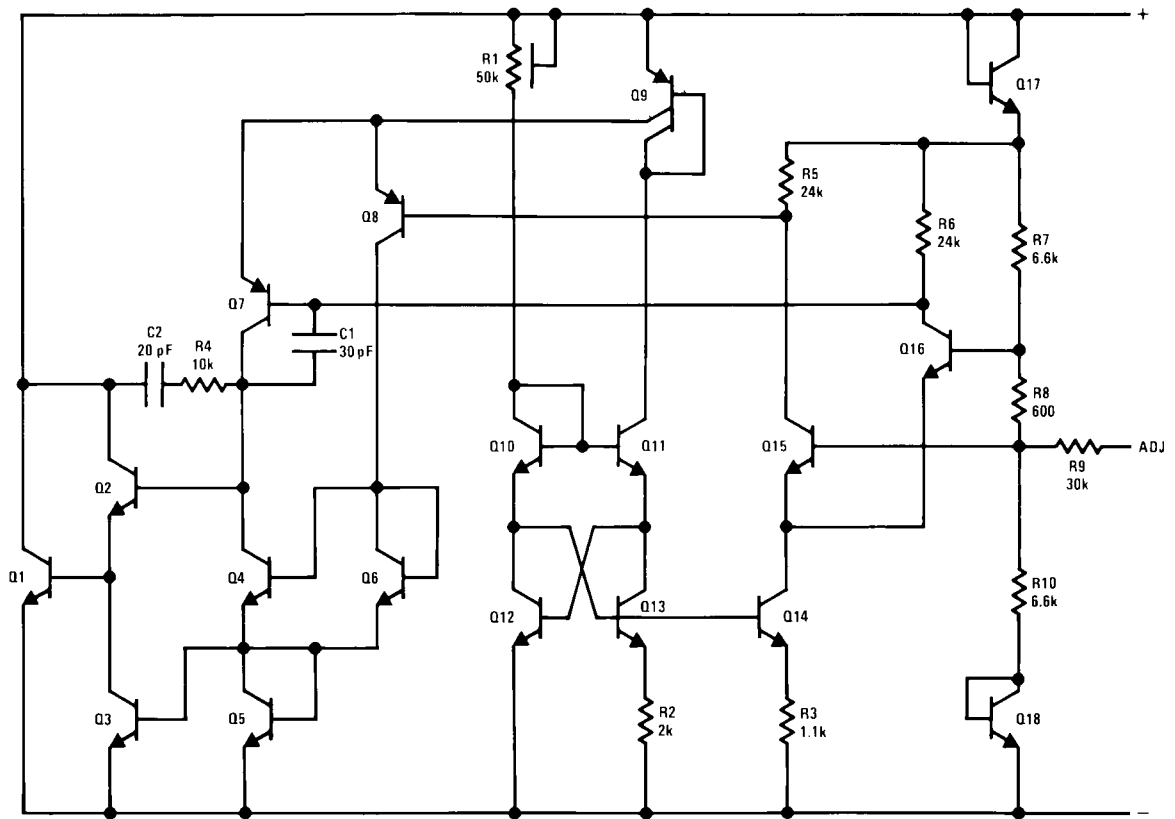
5V Buffered Reference



Low Noise Buffered Reference

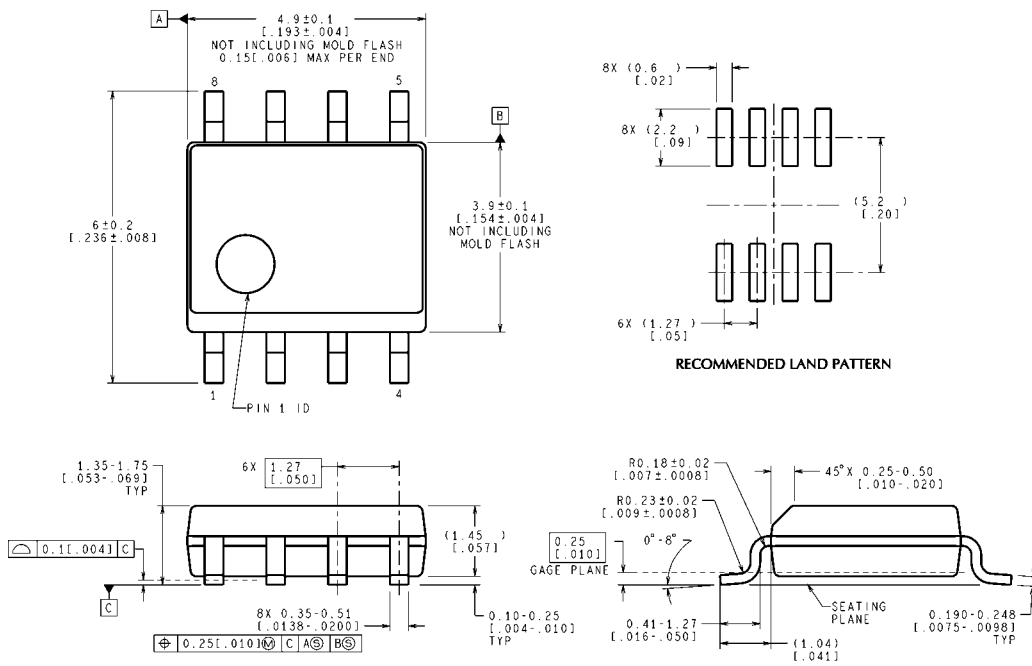


等価回路



LM236-2.5/LM336-2.5

外形寸法図 特記のない限り inches (millimeters)

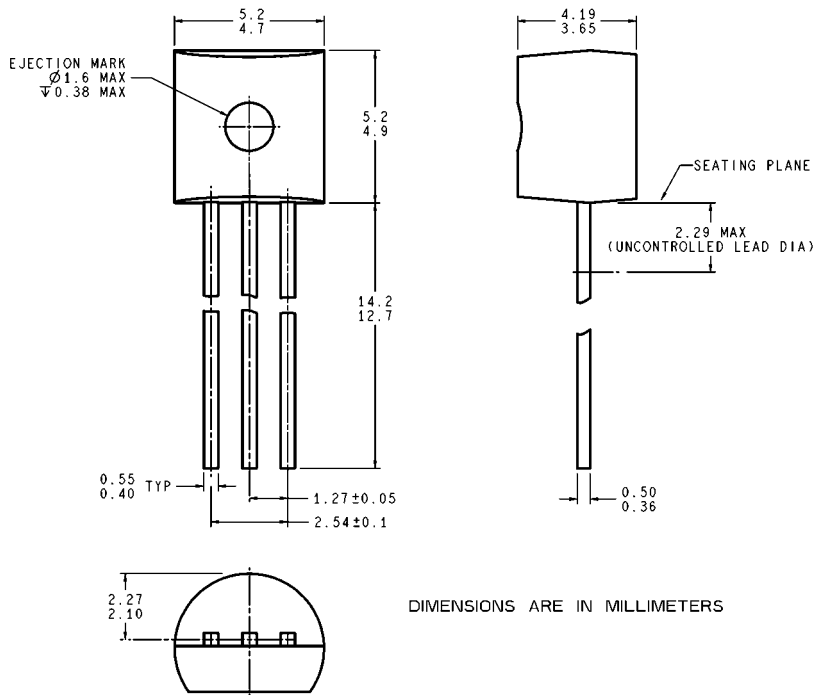


CONTROLLING DIMENSION IS MILLIMETER
VALUES IN [] ARE INCHES
DIMENSIONS IN () FOR REFERENCE ONLY

M08A (Rev K)

Small Outline (SO) Package (M)
Order Number LM236M-2.5, LM236AM-2.5, LM336M-2.5 or LM336BM-2.5
NS Package Number M08A

外形寸法図 特記のない限り inches (millimeters) (つづき)



Z03A (Rev. 6)

TO-92 Plastic Package (Z)
Order Number LM336Z-2.5 or LM336BZ-2.5
NS Package Number Z03A

このドキュメントの内容はナショナル セミコンダクター社製品の関連情報として提供されます。ナショナル セミコンダクター社は、この発行物の内容の正確性または完全性について、いかなる表明または保証もいたしません。また、仕様と製品説明を予告なく変更する権利を有します。このドキュメントはいかなる知的財産権に対するライセンスも、明示的、黙示的、禁反言による惹起、またはその他を問わず、付与するものではありません。

試験や品質管理は、ナショナル セミコンダクター社が自社の製品保証を維持するために必要と考える範囲に用いられます。政府が課す要件によって指定される場合を除き、各製品のすべてのパラメータの試験を必ずしも実施するわけではありません。ナショナル セミコンダクター社は製品適用の援助や購入者の製品設計に対する義務は負いかねます。ナショナル セミコンダクター社の部品を使用した製品および製品適用の責任は購入者にあります。ナショナル セミコンダクター社の製品を用いたいかなる製品の使用または供給に先立ち、購入者は、適切な設計、試験、および動作上の安全手段を講じなければなりません。

それら製品の販売に関するナショナル セミコンダクター社との取引条件で規定される場合を除き、ナショナル セミコンダクター社は一切の義務を負わないものとし、また、ナショナル セミコンダクター社の製品の販売か使用、またはその両方に関連する特定目的への適合性、商品の機能性、ないしは特許、著作権、または他の知的財産権の侵害に関連した義務または保証を含むいかなる表明または黙示的保証も行いません。

生命維持装置への使用について

ナショナル セミコンダクター社の製品は、ナショナル セミコンダクター社の最高経営責任者 (CEO) および法務部門 (GENERAL COUNSEL) の事前の書面による承諾がない限り、生命維持装置または生命維持システム内のきわめて重要な部品に使用することは認められていません。

ここで、生命維持装置またはシステムとは (a) 体内に外科的に使用されることを意図されたもの、または (b) 生命を維持あるいは支持するものをいい、ラベルにより表示される使用方法に従って適切に使用された場合に、これの不具合が使用者に身体的障害を与えると予想されるものをいいます。重要な部品とは、生命維持にかかわる装置またはシステム内のすべての部品をいい、これの不具合が生命維持用の装置またはシステムの不具合の原因となりそれらの安全性や機能に影響を及ぼすことが予想されるものをいいます。

National Semiconductor とナショナル セミコンダクターのロゴはナショナル セミコンダクター コーポレーションの登録商標です。その他のブランドや製品名は各権利所有者の商標または登録商標です。

Copyright © 2005 National Semiconductor Corporation
 製品の最新情報については www.national.com をご覧ください。

ナショナル セミコンダクター ジャパン株式会社

本社 / 〒 135-0042 東京都江東区木場 2-17-16 TEL.(03)5639-7300

技術資料 (日本語 / 英語) はホームページより入手可能です。

www.national.com/jpn/

ご注意

日本テキサス・インスツルメンツ株式会社（以下TIJといいます）及びTexas Instruments Incorporated（TIJの親会社、以下TIJないしTexas Instruments Incorporatedを総称してTIといいます）は、その製品及びサービスを任意に修正し、改善、改良、その他の変更をし、もしくは製品の製造中止またはサービスの提供を中止する権利を留保します。従いまして、お客様は、発注される前に、関連する最新の情報を取得して頂き、その情報が現在有効かつ完全なものであるかどうかをご確認下さい。全ての製品は、お客様とTIJとの間取引契約が締結されている場合は、当該契約条件に基づき、また当該取引契約が締結されていない場合は、ご注文の受諾の際に提示されるTIJの標準販売契約約款に従って販売されます。

TIは、そのハードウェア製品が、TIの標準保証条件に従い販売時の仕様に対応した性能を有していること、またはお客様とTIJとの間で合意された保証条件に従い合意された仕様に対応した性能を有していることを保証します。検査およびその他の品質管理技法は、TIが当該保証を支援するのに必要とみなす範囲で行なわれております。各デバイスの全てのパラメーターに関する固有の検査は、政府がそれ等の実行を義務づけている場合を除き、必ずしも行なわれておりません。

TIは、製品のアプリケーションに関する支援もしくはお客様の製品の設計について責任を負うことはありません。TI製部品を使用しているお客様の製品及びそのアプリケーションについての責任はお客様にあります。TI製部品を使用したお客様の製品及びアプリケーションについて想定される危険を最小のものとするため、適切な設計上および操作上の安全対策は、必ずお客様にてお取り下さい。

TIは、TIの製品もしくはサービスが使用されている組み合わせ、機械装置、もしくは方法に関連しているTIの特許権、著作権、回路配置利用権、その他のTIの知的財産権に基づいて何らかのライセンスを許諾するということは明示的にも黙示的にも保証も表明もしていません。TIが第三者の製品もしくはサービスについて情報を提供することは、TIが当該製品もしくはサービスを使用することについてライセンスを与えたり、保証もしくは是認するということを意味しません。そのような情報を使用するには第三者の特許その他の知的財産権に基づき当該第三者からライセンスを得なければならない場合もあり、またTIの特許その他の知的財産権に基づきTIからライセンスを得て頂かなければならない場合もあります。

TIのデータ・ブックもしくはデータ・シートの中にある情報を複製することは、その情報に一切の変更を加えること無く、かつその情報と結び付けられた全ての保証、条件、制限及び通知と共に複製がなされる限りにおいて許されるものとします。当該情報に変更を加えて複製することは不正で誤認を生じさせる行為です。TIは、そのような変更された情報や複製については何の義務も責任も負いません。

TIの製品もしくはサービスについてTIにより示された数値、特性、条件その他のパラメーターと異なる、あるいは、それを超えてなされた説明で当該TI製品もしくはサービスを再販売することは、当該TI製品もしくはサービスに対する全ての明示的保証、及び何らかの黙示的保証を無効にし、かつ不正で誤認を生じさせる行為です。TIは、そのような説明については何の義務も責任もありません。

TIは、TIの製品が、安全でないことが致命的となる用途ないしアプリケーション（例えば、生命維持装置のように、TI製品に不良があった場合に、その不良により相当な確率で死傷等の重篤な事故が発生するようなもの）に使用されることを認めておりません。但し、お客様とTIの双方の権限有る役員が書面でそのような使用について明確に合意した場合は除きます。たとえTIがアプリケーションに関連した情報やサポートを提供したとしても、お客様は、そのようなアプリケーションの安全面及び規制面から見た諸問題を解決するために必要とされる専門的知識及び技術を持ち、かつ、お客様の製品について、またTI製品をそのような安全でないことが致命的となる用途に使用することについて、お客様が全ての法的責任、規制を遵守する責任、及び安全に関する要求事項を満足させる責任を負っていることを認め、かつそのことに同意します。さらに、もし万一、TIの製品がそのような安全でないことが致命的となる用途に使用されたことによって損害が発生し、TIないしその代表者がその損害を賠償した場合は、お客様がTIないしその代表者にその全額の補償をするものとします。

TI製品は、軍事的用途もしくは宇宙航空アプリケーションないし軍事的環境、航空宇宙環境にて使用されるようには設計もされていませんし、使用されることを意図されていません。但し、当該TI製品が、軍需対応グレード品、若しくは「強化プラスチック」製品としてTIが特別に指定した製品である場合は除きます。TIが軍需対応グレード品として指定した製品のみが軍需品の仕様書に合致いたします。お客様は、TIが軍需対応グレード品として指定していない製品を、軍事的用途もしくは軍事的環境下で使用することは、もっぱらお客様の危険負担においてなされるということ、及び、お客様がもっぱら責任をもって、そのような使用に関して必要とされる全ての法的要求事項及び規制上の要求事項を満足させなければならないことを認め、かつ同意します。

TI製品は、自動車用アプリケーションないし自動車の環境において使用されるようには設計されていませんし、また使用されることを意図されていません。但し、TIがISO/TS 16949の要求事項を満たしていると特別に指定したTI製品は除きます。お客様は、お客様が当該TI指定品以外のTI製品を自動車用アプリケーションに使用しても、TIは当該要求事項を満たしていなかったことについて、いかなる責任も負わないことを認め、かつ同意します。

Copyright © 2011, Texas Instruments Incorporated
日本語版 日本テキサス・インスツルメンツ株式会社

弊社半導体製品の取り扱い・保管について

半導体製品は、取り扱い、保管・輸送環境、基板実装条件によっては、お客様での実装前後に破壊/劣化、または故障を起こすことがあります。

弊社半導体製品のお取り扱い、ご使用にあたっては下記の点を遵守して下さい。

1. 静電気

- 素手で半導体製品単体を触らないこと。どうしても触る必要がある場合は、リストストラップ等で人体からアースをとり、導電性手袋等をして取り扱うこと。
- 弊社出荷梱包単位（外装から取り出された内装及び個装）又は製品単品で取り扱いを行う場合は、接地された導電性のテーブル上で（導電性マットにアースをとったもの等）、アースをした作業者が行うこと。また、コンテナ等も、導電性のものを使うこと。
- マウンタやんだ付け設備等、半導体の実装に関わる全ての装置類は、静電気の帯電を防止する措置を施すこと。
- 前記のリストストラップ・導電性手袋・テーブル表面及び実装装置類の接地等の静電気帯電防止措置は、常に管理されその機能が確認されていること。

2. 温・湿度環境

- 温度：0～40℃、相対湿度：40～85%で保管・輸送及び取り扱いを行うこと。（但し、結露しないこと。）

- 直射日光が当たる状態で保管・輸送しないこと。
3. 防湿梱包
 - 防湿梱包品は、開封後は個別推奨保管環境及び期間に従い基板実装すること。
 4. 機械的衝撃
 - 梱包品（外装、内装、個装）及び製品単品を落下させたり、衝撃を与えないこと。
 5. 熱衝撃
 - はんだ付け時は、最低限260℃以上の高温状態に、10秒以上さらさないこと。（個別推奨条件がある時はそれに従うこと。）
 6. 汚染
 - はんだ付け性を損なう、又はアルミ配線腐食の原因となるような汚染物質（硫黄、塩素等ハロゲン）のある環境で保管・輸送しないこと。
 - はんだ付け後は十分にフラックスの洗浄を行うこと。（不純物含有率が一定以下に保証された無洗浄タイプのフラックスは除く。）

以上